



Spiskåpa 392-12

SV Bruksanvisning

Säkerhetsföreskrifter	3
Installation	4
Injustering av luftflöden	7
Användning	8
Service och garanti	9

Läs noga igenom denna bruks- och monteringsanvisning, i synnerhet säkerhetsföreskrifterna, innan du installerar och börjar använda produkten.

Spara bruksanvisningen för senare användning eller till den som eventuellt övertar produkten efter dig.

Gör produkten strömlös innan all form av rengöring och skötsel.

§ Avledning av utblåsningsluften skall utföras i enlighet med föreskrifter utfärdade av berörd myndighet.

§ Utblåsningsluften får inte ledas in i rökkanal som används för avledning av rökgaser från t ex gas- eller braskaminer, ved- eller oljepannor etc.

§ Avståndet mellan spis och produkt måste vara minst 45 cm. Vid gasspis ökas avståndet till 65 cm. Om högre monteringshöjd rekommenderas av gasspisens tillverkare ska hänsyn tas till detta.

§ För att undvika att fara uppstår ska fast installation, utbyte av sladdställ eller annan typ av anslutning utföras av behörig fackman.

§ Att flambra under produkten är inte tillåtet.

§ Tillräckligt med luft måste tillföras rummet när produkten används samtidigt med produkter som använder annan energi än el-energi, t ex gasspis, gas- eller braskaminer, ved- eller oljepannor etc.

§ Produkten kan användas av barn från 8 år och personer med nedsatt mental, sensorisk eller fysisk förmåga, eller brist på erfarenhet och kunskap, om de informeras om hur produkten är avsedd att användas.

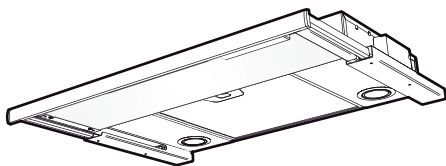
§ Barn skall inte leka med produkten. Rengöring och underhåll av produkten skall inte utföras av barn utan tillsyn.

§ Åtkomliga delar av produkten kan bli heta i samband med matlagning.

§ Risken för brandspridning ökar om inte rengöring sker så ofta som anges.

sv INSTALLATION

Spiskåpan är försedd med motordrivet spjäll, LED-belysning och metalltrådsfilter. Installation, skötsel, underhåll mm framgår av denna anvisning.



TEKNISKA UPPGIFTER

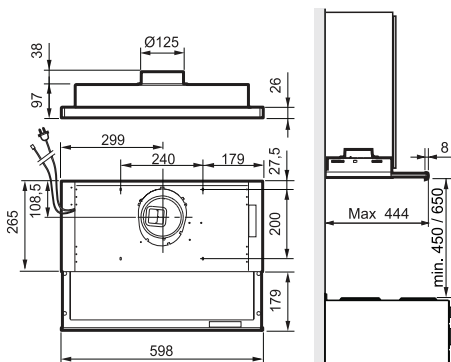


Fig. 1

Mått	se Fig. 1
Elektrisk anslutning	230 V ~ med skyddsjord.
Belysning	LED 2 x 2 W
Max anslutningseffekt för styrledare	900 W vid 230 V~

INSTALLATION

Monteringsdetaljer, skruvar för uppfästning mm levereras med spiskåpan.

Elektrisk installation

Spiskåpan levereras med två förmonterade kopplingsdon som ansluts till motsvarande färg på anslutningsdonen i botten av aggregatet.

Montering anslutningsstos med spjäll

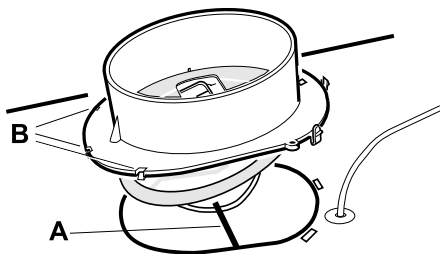


Fig. 2

Utluftdonet levereras inuti spiskåpan.

Spjällaxeln A placeras i öglan under spjälllocket, se Fig. 2. Se till att klackarna B hamnar under plåtkanten och att donet snäpper fast.

Montering

Montering mellan, eller i skåp utan botten.

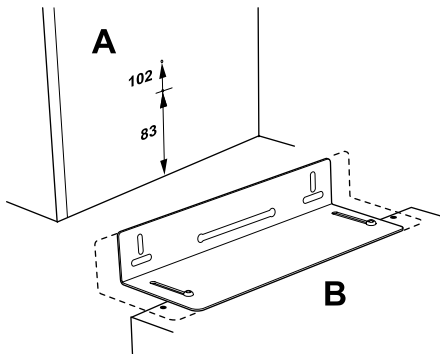


Fig. 3

Spiskåpan monteras med hjälp av konsoler. Märk ut och fäst skruvar, så att de sticker ut några millimeter i båda skåpsidorna enligt måttbilden, Fig. 3A. Om man vill placera spiskåpan i linje med skåpradens undersida används det övre måttet, 102, se Fig. 3A. Konsolerna är justerbara på spiskåpan för att passa olika skåpdjup, Fig. 3B.

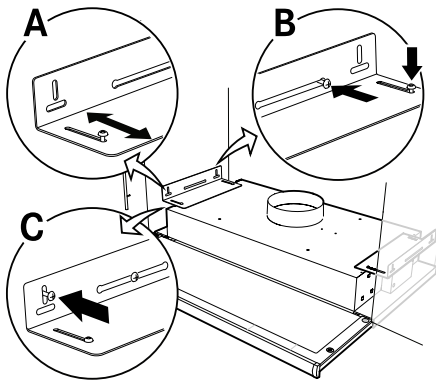


Fig. 4

Montera konsolerna i spiskåpan utan att dra åt skruvarna helt och justera konsolerna så att de passar mot skåpsidorna, Fig. 4A. Häng upp spiskåpan i de förmonterade skruvarna i skåpsidan. Dra åt skruvarna på konsolen och i väggen, Fig. 4B. Lås fast konsolerna med låsskruvar, Fig. 4C.

Montering i skåp med botten

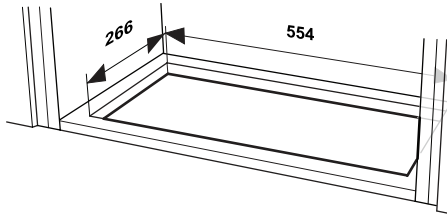


Fig. 5

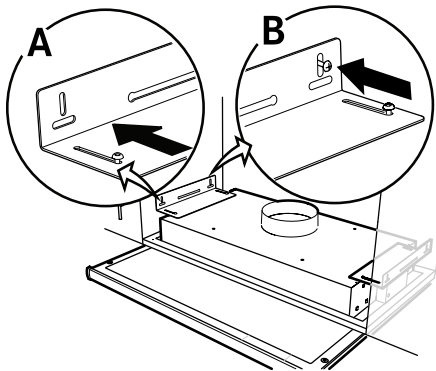


Fig. 6

Spiskåpan monteras med hjälp av konsoler.

Såga upp ett hål i skåpbotten enligt måttbilden, Fig. 5. Fäst konsolerna så långt in det går på spiskåpan. Skjut upp spiskåpan i hålet mot skåpets botten. Drag ut, Fig. 6A, och skruva fast konsolerna i sidorna på skåpet, Fig. 6B. Drag fast konsolerna i spiskåpan.

Anslutning till frånluftkanal

Anslut spiskåpan med rör eller slang $\varnothing 125$ mm.

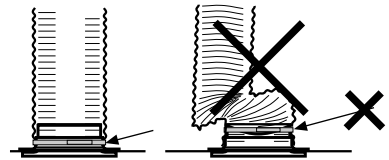


Fig. 7

Obs!

Vid montering med anslutningsslang, måste slangen monteras sträckt närmast anslutningen, Fig. 7.

Justering av utdragbar front.

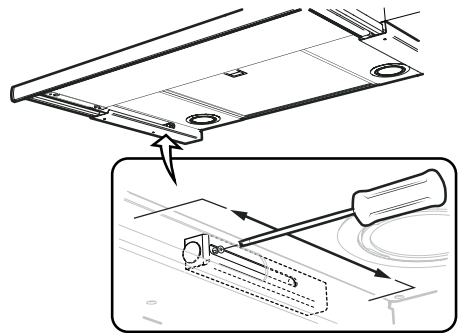


Fig. 8

Drag ut fronten helt. Lossa skruven för frontstoppen, på undersidan av spiskåpan och dra den så långt fram mot fronten det går, Fig. 8.

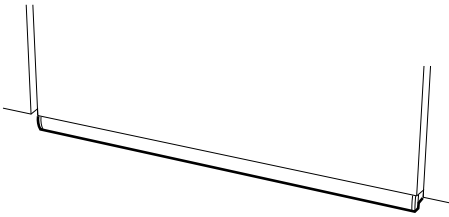


Fig. 9

Skjut in fronten tills den hamnar i rätt läge mot skåpraden, Fig. 9. Drag ut fronten igen och dra fast skruven för frontstoppen.

Byte av front.

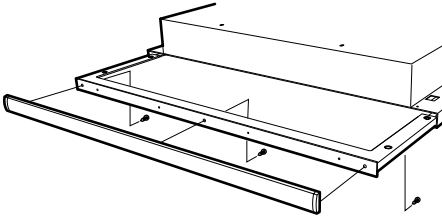


Fig. 10

Fronten är löstagbar för byte mot annan frontlist. Lossa skruvarna enligt Fig. 10.

OBS!

Spiskåpan är försedd med tätslutande spjäll. För grundventilation i kök skall separat frånluftsdon monteras. Om injusteringslucka används för grundflöde Fig. 11, ökar ljudnivå till kök och verkningsgrad på värmeväxlare minskar väsentligt.

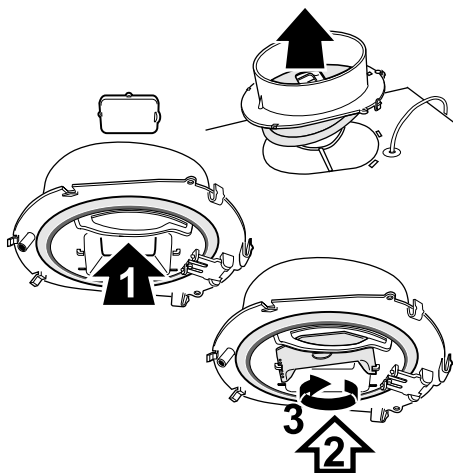


Fig. 11

SPJÄLLINSTÄLLNING

Grundflöde

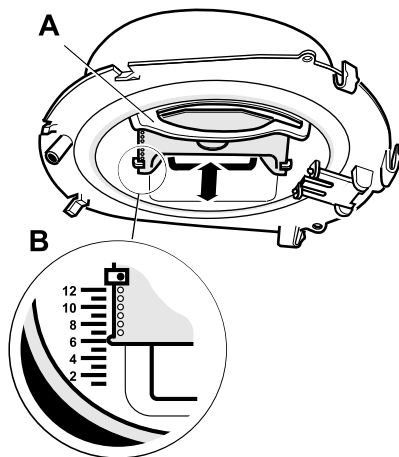


Fig. 12

Grundventilationen ställs in genom att skjutspjället A placeras i önskat läge enligt markering B, Fig. 12. (Se diagram, sidan 10.)

Tryckfallsmätning

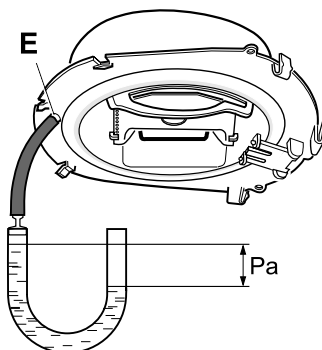


Fig. 13

Tryckfallsmätningen utföres genom att slangen monteras på mätuttaget E i stosens framkant, Fig. 13.

FUNKTION STRÖMBRYTARE

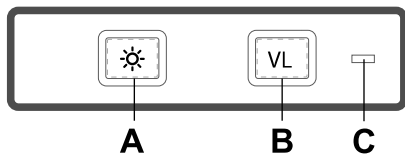


Fig. 14

A. Belysning

B. Spjällfunktion. Tryck en gång för att öppna spjället. Lampan lyser när spjället är öppet. Tryck ytterligare en gång, centralfläkten går på högfart. Lampan blinkar när fläkten går på högfart.

C. Indikeringslampa.

Vid matlagning öppnas spjället. Spjället stängs automatiskt efter 60 minuter och centralfläkten återgår till grundläge. Man kan även återgå till grundläge genom att trycka in knapp B tills lampan slocknar. Låt gärna spjället vara öppet en stund före och efter matlagning, för att hindra att os sprids i rummet.

SKÖTSEL OCH UNDERHÅLL

Rengöring

Spiskåpan torkas av med våt trasa och diskmedel. Filtret ska rengöras 2 gånger per månad vid normal användning.

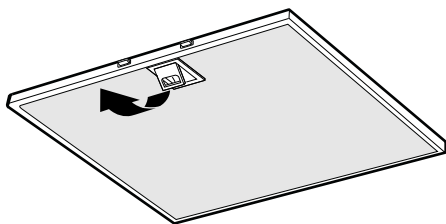


Fig. 15

Ta bort fettfilter genom att öppna snäppet, Fig. 15. Hantera filter försiktigt, var noga med att inte bocka dem.

Blötlägg filtret i varmt vatten blandat med diskmedel. Filtret kan även diskas i maskin.

Sätt tillbaka fettfilter efter rengöring, se till att de snäpper fast ordentligt.

Insidan av spiskåpan samt spjället ska rengöras minst två gånger per år. Torka av med våt trasa och diskmedel. Spjället rengörs enklast när det är öppet.

Kontrollera att säkringen är hel. Prova alla funktioner för att säkerställa vad som inte fungerar.

Kontakta Acetec kundtjänst

tel. 0775-15 14 10

De kan hjälpa till att åtgärda felet eller anvisa till närmaste servicefirma för snabb och bra service.

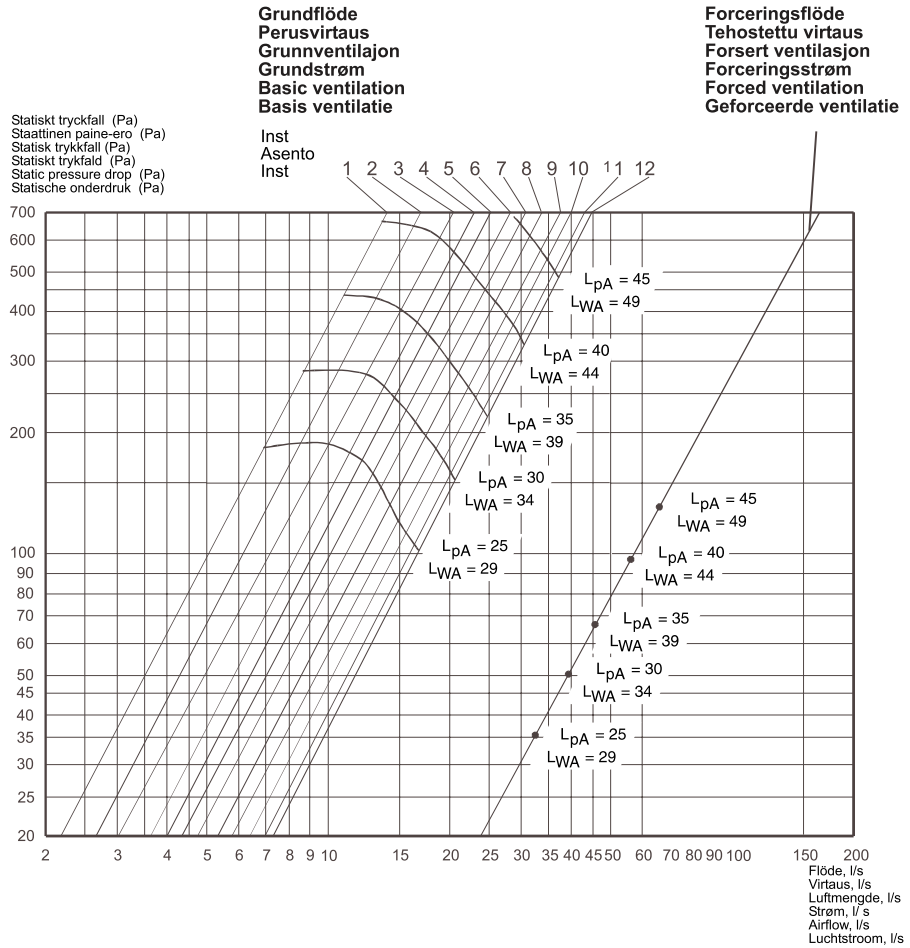
Produkten omfattas av gällande EHL-bestämmelser.

EMBALLAGE- OCH PRODUKTÅTERVINNING

Emballaget ska lämnas in på närmaste miljöstation för återvinning.



Symbolen anger att produkten inte får hanteras som hushållsavfall. Den skall i stället lämnas in på uppsamlingsplats för återvinning av el- och elektronikkomponenter. Genom att säkerställa att produkten hanteras på rätt sätt bidrar du till att förebygga eventuellt negativa miljö- och hälsoeffekter som kan uppstå om produkten kasseras som vanligt avfall. För ytterligare upplysningar om återvinning bör du kontakta lokala myndigheter, sophämtningstjänst eller affären där du köpte varan.



L_{pA} = Den A-vägda ljudtrycksnivån vid 10 m² Sabin
Äänenpainetaso 10 m² Sabin
Den A-vegde lydtrykknivå ved 10 m² Sabin
Den A-vegtor lydtryksniveau ved 10 m² Sabin

L_{WA} = Den A-vägda ljudeffektnivån relativt 1 pW
Äänen suhteellinen tehotaso 1 pW
Den A-vegde lydeffektnivå relativt 1 pW
Den A-vegtor lydeffektniveau relativt 1 pW

Fig. 16

